

LED Rohrleuchten *LED tube luminaire*

INROLED_50 RGB-W Power – 116090-01

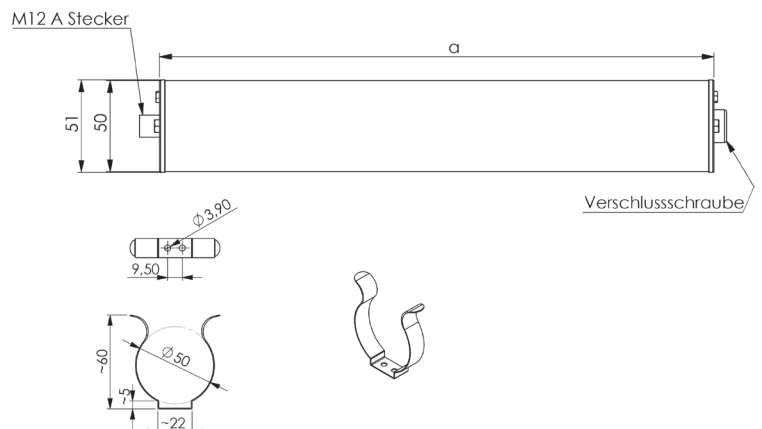


Bestückung / fitted with	14 SMD RGB-W Cluster
Betriebsgerät / work equipment	–
Anschlusswerte / connected load	24 V DC -10 % +7 % (RGB) – 24 V DC ±10 % (W)
Leistungsaufnahme / power consumption	9 W (R) + 2,5 W (G) + 9 W (B) – 9,5 W (W)
Leuchtenlichtstrom / luminous flux	ca. 207 lm (R), ca. 366 lm (G), ca. 165 lm (B) – ca. 1130 lm (W)
Leuchtenlichtausbeute / luminous efficacy	ca. 114,7 lm/W (W)
Lichtverteilung / light distribution	direkt / direct
Entblendung / glare-free	opalweiße Abdeckung / opal white cover
Abstrahlwinkel / beam angle	100°
Lichtfarbe / light colour	RGB – 5200-5700 K (W)
Farbwiedergabe (Ra) / color rendering	Ra > 85 (W)
Schutzart / system of protection	IP67/IP69K
Schutzklasse / class of protection	III
Betriebstemperatur / operating temperature	-30 °C bis +45 °C / -30 °C to +45 °C*
Lebensdauer / lifetime	> 60.000 Betriebsstunden / operating hours (L70/B10)
Leuchtengehäuse / luminaire body	PC
Gewicht (netto) / weight (net)	0,50 kg
Netzanschluss / main supply	M12 Sensorstecker / M12 sensor connector
Befestigung / fastening	Halteclip inklusive / brackets inclusive
Abmessungen / dimension	a = 305 mm
Risikogruppe / risk group (DIN EN 62471)	freie Gruppe / free group
Kaskadierbar / cascable	nein / no

Darstellbares Farbspektrum /
Displayable colour spectrum



Mischfarben werden mit der Ansteuerung mehrerer Eingänge gleichzeitig erreicht. /
Mixed colours will be achieved with the control of multiple inputs simultaneously.



*Werden mehrere Kanäle angesteuert, also Farben gemischt, ist die Betriebstemperatur -30 °C bis +35 °C. Weiß darf nicht zeitgleich mit Farbkäna len betrieben werden! /
By selecting several channels simultaneously for reason of mixing colours the operation temperature will be -30 °C up to +35 °C. Do not operate white light colour simultaneously with the colour light channels.